



La categoría Peak Performance. **Speedmaster XL 106.**



Le acompañamos. En su camino hacia el futuro digital.

Siempre un paso por delante. Esto es lo que significa Heidelberg, desde hace más de 160 años. Por esa razón, imprentas de todo el mundo confían en nuestra capacidad y experiencia. También a la hora de hacer frente a la transformación digital de sus negocios. Como socios fiables y pioneros tecnológicos aportamos valor añadido con sistemas de impresión dotados de Push to Stop que producen de forma autónoma y con la máxima calidad. Con servicios basados en datos que abren el camino a la Smart Print Shop: la imprenta inteligente interconectada digitalmente y altamente automatizada del futuro. Para tomar mejores decisiones y ganar en productividad y eficiencia.

La base para ello la creamos hace ya 15 años aumentando las prestaciones y la disponibilidad con la conexión online de las máquinas de impresión y la evaluación de los datos. Actualmente le ofrecemos un ecosistema completo para la digitalización del valor añadido en las imprentas. Nuestros clientes se benefician de servicios inteligentes, como el mantenimiento preventivo y modelos de negocio que marcan el futuro, como «Pay-per-Outcome»: Heidelberg le ofrece máquinas, software, consumibles y servicios. Usted simplemente paga por el número de pliegos impresos, es decir, por una «productividad acorde a sus necesidades», la cual puede adaptarse flexiblemente en función de la su demanda. Es lo que nosotros llamamos «Simply Smart».





Contenido

04
Speedmaster XL 106

06
**Optimizando el OEE aumentará
la rentabilidad**

08
Print Site Contracts

10
**La nueva Heidelberg User Experience
en la Speedmaster**

11
**El sistema de secado correcto para
cada aplicación**

16
Fuerte en impresión comercial

18
**Impresión ideal de etiquetas y de
envases y embalajes**

20
Inteligencia artificial en Heidelberg

22
9 claras ventajas

23
Comuníquese con Heidelberg



6

CO₂
neutral

HEIDELBERG
Speedmaster

CO₂

HEIDELBERG
Speedmaster

La más avanzada. Speedmaster XL 106.

Todos hablan de Industria 4.0 o, aplicado a la industria de la impresión, de Imprenta 4.0. Es hora de aprovechar esta oportunidad, desarrollar visiones empresariales, reconsiderar los modelos de negocio realizados hasta ahora y configurar activamente los procesos de cambio necesarios.

La Speedmaster® XL 106 de la generación drupa 2020 es la Speedmaster más inteligente que ha creado Heidelberg® hasta ahora. Le ofrece soluciones innovadoras creadas especialmente para cubrir las necesidades de la impresión comercial clásica y aplicaciones complejas en la impresión de embalajes. Así pues, esta máquina le ofrece las mejores premisas para reposicionarse de cara al futuro.

Descubra unas prestaciones sin precedentes. Push to Stop permite aumentar la efectividad de la producción impresa (OEE) a niveles hasta ahora difíciles de alcanzar. El nuevo sistema de asistencia Intellistart® 3 revolucionará sus cambios de trabajo gracias a una automatización rápida y completa.

Push to Stop y la implementación de inteligencia artificial le ofrecen una experiencia de usuario (UX) única con una impresión autónoma y navegada a lo largo de todo el proceso de impresión. El nuevo Intelliline permite visualizar los respectivos estados de la máquina y facilita los pasos operativos necesarios.

Nunca el manejo de la máquina había sido tan sencillo: la nueva experiencia de usuario Heidelberg de la Speedmaster de la generación drupa 2020 le fascinará.

La Speedmaster definitiva – Speedmaster XL 106.

Mayor éxito en el mercado para imprentas pequeñas y grandes. Optimizando el OEE aumentará la rentabilidad de su producción.

Con la Speedmaster de la generación drupa 2020, Heidelberg le ofrece la Speedmaster más inteligente y automatizada de todos los tiempos. Las máquinas inteligentes de esta serie utilizan el inmenso espectro de posibilidades digitales para alcanzar una excelente productividad y niveles de eficiencia general de los equipos (OEE, Overall Equipment Effectiveness) mucho mayores. El claro enfoque de la nueva Speedmaster para conseguir altas prestaciones independientemente del operario eleva la filosofía Push to Stop de Heidelberg hasta un nivel totalmente nuevo.

Desde la máquina de impresión inteligente hasta la Smart Printshop y la industria gráfica inteligente

La digitalización está cambiando la industria gráfica. Heidelberg utiliza consecuentemente los enormes potenciales de optimización que ofrecen las tecnologías digitales para el desarrollo de sus series Speedmaster a fin de conseguir una integración inteligente dentro de la imprenta y como parte de una industria gráfica inteligente que interconecte a todos los participantes: desde los compradores de productos impresos hasta los creativos, imprentas, proveedores de servicios y suministradores.

El futuro de la impresión industrial

La comunicación integrada a lo largo de toda la cadena de procesos unida a una automatización inteligente: este es el futuro de la producción impresa moderna, tanto para imprentas pequeñas como industriales. Una producción inteligente reduce la complejidad y acelera autónomamente los procesos. La clave está en la interconexión digital a través del flujo operativo de impresión y de medios Prinect. Los datos masivos (big data) suministran la información necesaria para optimizar los resultados y supervisar continuamente los procesos. Gracias a la integración

directa y completa de los procesos de impresión en las aplicaciones industriales, Heidelberg marca pautas en el ámbito del Smart Factory e impulsa, con ello, la producción inteligente.

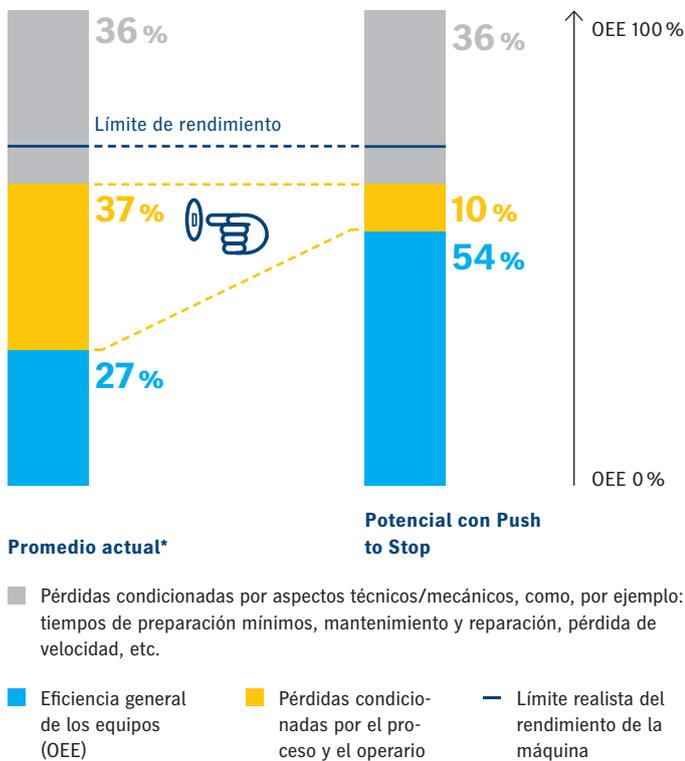
OEE – El indicador de la productividad

El OEE es un importante indicador que permite evaluar cuán efectiva es una instalación de producción en la práctica. Este indicador es el producto de los factores disponibilidad, rendimiento y calidad. Más allá de todas las clases de formato, el OEE medio actual es aproximadamente del 20 %, e incluso con la Speedmaster XL 106 de la generación Push to Stop se obtienen, con un OEE medio del 27 %, potenciales de mejora aún mayores, ya que el OEE realmente alcanzable es notablemente mayor.

Esto lo demuestran las Speedmaster, capaces de producir con un OEE del 50 % y superior. En los años venideros se espera duplicar la productividad media. Con producciones de hasta 90 millones de pliegos impresos al año, los primeros usuarios de la Speedmaster demuestran lo que es posible conseguir ya hoy día.

Aumento de la eficiencia general de los equipos (OEE)

Push to Stop para una reducción significativa de los tiempos improductivos derivados del proceso y del operario.



*Análisis OEE 2020 en el ejemplo de una Speedmaster XL 106 con una tirada de 4600 pliegos

Utilizar los potenciales: la franja amarilla siempre en el punto de mira

Para mejorar el OEE de las máquinas es necesario activar los potenciales de mejora existentes. Aproximadamente la mitad de estos potenciales están condicionados técnicamente (franja gris en el gráfico). Sin embargo, mejoras técnicas no llevan forzosamente al éxito y solo lo hacen si se mejoran al mismo tiempo los temas organizativos. La otra mitad de los potenciales está ligada a los procesos y a los operarios (franja amarilla del gráfico). Y precisamente aquí es donde se concentran las actividades de Heidelberg.

Mejoras en los procesos y soluciones independientes del operario con Push to Stop influyen directamente en el OEE

Las mejoras que actúan sobre la franja amarilla, es decir, aquellas enfocadas a los procesos y a los operarios, tienen una influencia directa sobre el OEE. Precisamente aquí es donde se esconden los mayores potenciales que se deberían explotar. La Speedmaster de la generación drupa 2020 ofrece una impresión navegada y autónoma aún más amplia gracias a Push to Stop, una amplia automatización de los procesos y a los sistemas de asistencia inteligentes.

Speedmaster de la generación drupa 2020: automatización inteligente para un rendimiento independiente del operario.

- Llenar los huecos de automatización
- Sistemas de asistencia inteligente para una impresión navegada
- Integración digital y empleo de datos digitales
- Los potenciales de la inteligencia artificial garantizan un uso óptimo de los recursos y una producción con una máxima eficiencia

La inteligencia de la máquina reduce al mínimo la influencia del operario en el rendimiento. La productividad aumenta y los procesos son más rápidos, planificables y reproducibles. El operario navega por los procesos en un moderno y atractivo puesto de trabajo y puede hacer frente a las enormes y crecientes exigencias diarias. Push to Stop en una nueva dimensión: OEE optimizado en todos los modelos Speedmaster.

Una estrecha colaboración para un éxito duradero.

Print Site Contracts.

La Speedmaster XL 106 se adentra en nuevas dimensiones de productividad con la generación drupa 2020. Dependiendo de la estructura de los trabajos, los clientes son capaces de producir hasta 90 millones de pliegos al año. Para poder aprovechar al máximo la enorme capacidad de producción de la Speedmaster durante todo su ciclo de vida, Heidelberg ofrece una nueva forma de cooperación con sus Print Site Contracts: con paquetes de soluciones y servicios a medida, Heidelberg le ayuda activamente a conseguir nuevos niveles de rendimiento. De ese modo ganará la libertad necesaria para impulsar el éxito de su negocio.

Modelos de contrato tan individuales como su propio negocio

Print Site Contracts le ofrece todo lo que necesita para aumentar el rendimiento de su imprenta: desde consumibles y servicios hasta flujo de trabajo y análisis del rendimiento, servicios de asesoramiento y un completo sistema de producción para la impresión industrializada. Usted decide en qué áreas y con qué modelo de contrato desea impulsar su rendimiento. Heidelberg crea el paquete de soluciones que mejor se adapta a sus exigencias y le acompaña en su implementación.



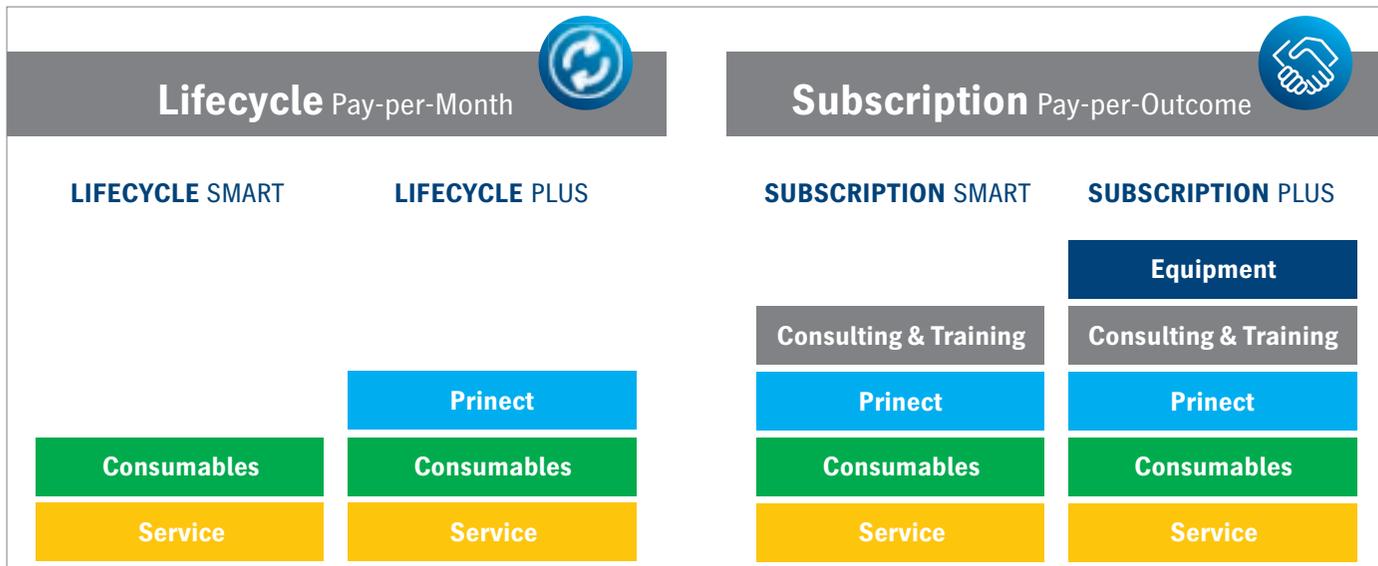
Todo lo que necesita para incrementar su OEE.

Esto es lo que recibirá con Print Site Contracts – Todo de un solo proveedor y adaptado perfectamente a sus necesidades individuales.

Reducir costes y complejidad

Print Site Contracts le libera de tareas que no generan valor. En función del modelo de contrato seleccionado, Heidelberg se ocupa de temas como la optimización de los medios de producción, la selección y el suministro de consumibles, inclusive almacenamiento y logística, la coordinación de los servicios acordados y la planificación de las medidas de formación para sus empleados. Esto significa para usted menores costes de proceso y de esfuerzo administrativo, con lo que tendrá más tiempo para concentrarse en sus clientes y en su negocio.

Utilice las múltiples posibilidades para operar una Smart Print Shop con Push to Stop y saque el máximo partido de su Speedmaster XL 106. Para mejorar la eficiencia general de los equipos (OEE) es necesario activar los potenciales de optimización existentes. Los paquetes de soluciones a medida de Print Site Contracts le ofrecen la posibilidad de maximizar las prestaciones de su Speedmaster XL 106.



Maximice gradualmente el rendimiento y gane libertad.

Paquetes de soluciones a medida cubren desde productos y servicios combinables flexiblemente por un precio mensual hasta un entorno de producción inteligente por un pago basado en los resultados.

Contratos Lifecycle – Paquete compacto con un gran efecto

Consumibles óptimamente adaptados, servicios complementarios de mantenimiento y reparación, gestión del color y asesoramiento en aplicaciones le garantizarán una producción estable con una calidad constantemente alta. Al mismo tiempo, producirá menos maculatura y acortará los tiempos de puesta a punto. Servicios inteligentes basados en datos, como Predictive Monitoring y análisis del rendimiento, incrementarán la disponibilidad de la máquina y aportarán transparencia en su nivel de rendimiento con ayuda de indicadores de producción. Con el flujo de trabajo Prinect podrá digitalizar y automatizar pasos manuales, así como eliminar procesos que no aportan valor.

Contratos Subscription – Productividad hasta el límite

Con Heidelberg Subscription aprovechará las ventajas de un inteligente sistema completo con Push to Stop para obtener un máximo rendimiento. Heidelberg le facilita la máquina, el flujo de trabajo, los consumibles, el know-how de expertos, servicios innovadores y cursos de formación para sus empleados. Para que pueda producir con una máxima eficiencia sin tener que invertir en equipamiento propio. Con el análisis de sus indicadores clave (KPI), sus procesos y datos comparativos, Heidelberg le proporciona claridad, le muestra dónde existen potenciales de mejora y le ayuda sistemáticamente a situarse entre los mejores de su ramo y a aumentar su OEE.

Servicios digitales – Sin complicaciones y disponibles a todas horas

A través de la plataforma de clientes Heidelberg Assistant tendrá acceso en todo momento a un gran número de servicios digitales adicionales. Entre ellos cabe destacar una gestión de inventario administrada por el vendedor (Vendor Managed Inventory) o informaciones en tiempo real relacionadas con el estado de rendimiento actual de su empresa, además de recomendaciones para incrementar la eficiencia. Con Digital Training podrá acceder fácilmente al know-how de los expertos de Heidelberg. También otros servicios, como la vigilancia y el mantenimiento predictivos, le ayudarán a incrementar la disponibilidad de sus máquinas.

Nunca imprimir había sido tan fácil. La nueva Heidelberg User Experience.

Entre en el nuevo mundo de Heidelberg User Experience (UX): con un replanteamiento totalmente nuevo y más claro que nunca, marca nuevas pautas para una experiencia de uso única en la Speedmaster. Gracias a su extraordinaria navegación y a los nuevos sistemas de asistencia, Prinect Press Center XL 3 con el nuevo Speedmaster Operating System hace que el manejo sea más sencillo y garantiza resultados planificables con un rendimiento más alto.



Una visión clara para la calidad y la precisión

Heidelberg UX es la operación integral e intuitiva de todos los puntos de contacto de Heidelberg. Los asistentes inteligentes y una interfaz de usuario uniforme reducen la complejidad y simplifican los procesos de producción.

El usuario en el centro

El Speedmaster Operating System con el intuitivo manejo táctil hace que el cómodo control de la nueva Speedmaster sea una experiencia apasionante. El acceso a los ajustes se realiza con un simple clic, el manejo escalable puede adaptarse flexiblemente al perfil de exigencias. La intuitiva guía del operario, el innovador control por gestos y las funciones de ayuda integradas evitan tener que realizar largas búsquedas.

Speedmaster Operating System le permitirá utilizar todas las funciones de su máquina de forma rápida, sencilla y guiada.

La Speedmaster más inteligente de todos los tiempos

Los sistemas de asistencia integrados le facilitan el trabajo. Se encargan de realizar tareas rutinarias y le garantizan resultados reproducibles.

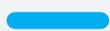
Push to Stop – Rendimiento fiable con una navegación y una automatización extraordinarias

Por primera vez es posible la impresión navegada con Push to Stop en todas las máquinas Speedmaster. El sistema patentado Intellistart 3 define todos los pasos necesarios para los cambios de trabajo sin que el operario tenga que intervenir y aporta una máxima transparencia en los procesos en curso y pendientes. Intelliguide® simula en vivo la secuencia temporal óptima e integra, en caso necesario, los pasos que deben realizarse manualmente.

Todo a simple vista

Wallscreen XL completa la extraordinaria experiencia de navegación del operario y satisface las máximas demandas de rendimiento. Intellirun, la nueva vista dinámica

Para trabajos rápidos y brillantes. El sistema de secado correcto para cada aplicación.



Postimpresión inmediata con sistemas de secado UV

En tiempos marcados por las tiradas cortas y los rápidos tiempos de entrega, disponer inmediatamente de un pliego seco que pueda manipularse sin demora es una ventaja trascendental, especialmente para las imprentas comerciales y para los proveedores de Web-to-Print.

DryStar® UV, DryStar Combination UV con infrarrojos/aire caliente o DryStar LED Pro: todos los sistemas han sido desarrollados especialmente para la Speedmaster XL 106 y adaptados a la marcha del pliego para conseguir los mejores resultados de secado.

Ahorro energético con flexibilidad total

El equipo UV está totalmente integrado en el concepto de manejo de la máquina y adaptado de forma precisa a las características de rendimiento de la máquina. Indistintamente de si se emplea tecnología de lámparas UV o UV LED, el aprovechamiento energético es muy eficiente y la flexibilidad en el posicionamiento de los secadores intermedios es absoluta.

Ambas tecnologías son asimismo compatibles con aplicaciones en régimen mixto, lo que representa una opción más para ampliar su gama de aplicaciones.

Impresión de embalajes y etiquetas

Hasta ahora, la impresión UV en el sector de las etiquetas y los embalajes era un tema dominado por especialistas acreditados. El centro lo ocupaban aspectos como acabados sofisticados y aplicaciones especiales.

Con la tecnología UV LED y los nuevos sistemas de entintado y barnizado se abren nuevas perspectivas para un círculo de usuarios cada vez más grande, así como para los impresores de etiquetas y embalajes. Y es que las ventajas del proceso son más que evidentes: la producción es más rápida y económica y los resultados brillantes. Y ello con una menor necesidad de recursos y una mayor disponibilidad.

Los diferentes sistemas DryStar UV amplían la gama de su oferta y el rendimiento de su Speedmaster XL 106. Puede elegir los soportes con más flexibilidad ya que puede trabajar también con plásticos y papeles naturales. Esto le permite ofrecer a sus clientes toda la gama de efectos especiales como efectos brillo-mate, brillos perlados, metalizados, etc. y reducir, al mismo tiempo, los tiempos de producción de su imprenta.



DryStar LED Pro

Los proveedores de productos comerciales o de Web-to-Print pueden beneficiarse de la tecnología de diodos LED ya que les permite disponer de pliegos absolutamente secos y trabajar sin emisiones de ozono. Esta avanzada tecnología exenta de mercurio también les otorga un signo de diferenciación adicional. La eficacia energética óptima sin calor de radiación en la máquina asegura condiciones de producción estables.

Con la nueva DryStar LED Pro Generation se ha incrementado aún más la potencia de los secadores LED y simplificado notablemente su manejo. Con DryStar LED se consigue un pliego perfectamente seco mediante el enfoque preciso de la luz y la óptima distancia de la marcha del pliego. Gracias al sistema Instant On/Off no se produce consumo de energía alguno en modo stand-by (periodos de puesta a punto, de lavado). Otra reducción del consumo de energía se consigue también coordinando los ciclos de los diodos en base a la longitud del formato. Con el exclusivo Auto Format Setting solo se activan los diodos que realmente se necesitan en función del ancho del formato.

➔ **Si quiere obtener más hechos y datos técnicos, consulte este enlace:**
heidelberg.com/XL106/technical-data



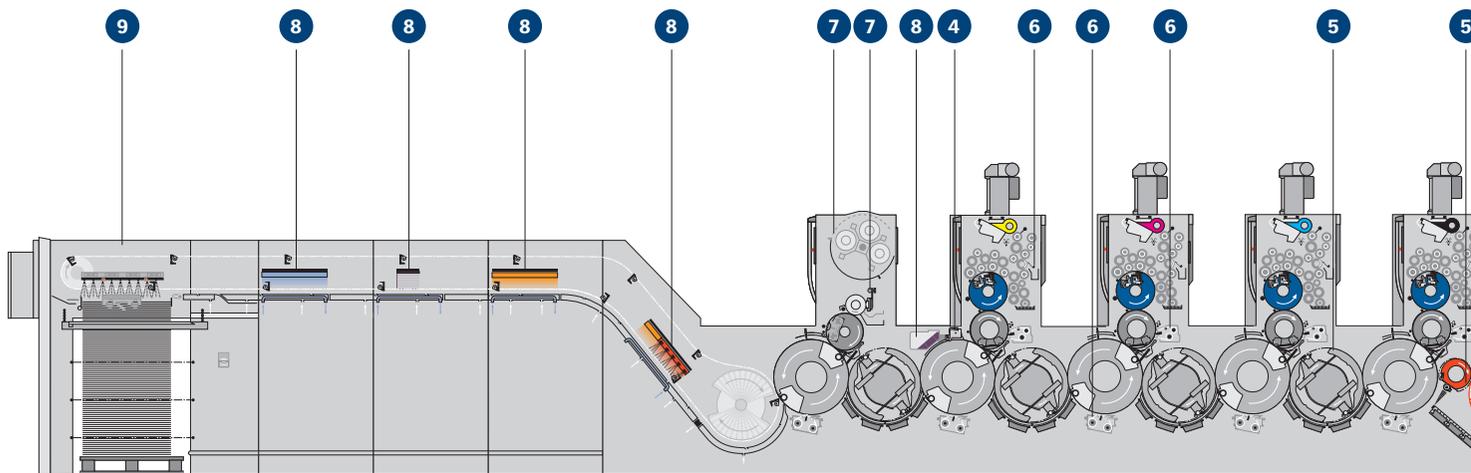
El freno de pliegos dinámico frena el pliego de forma controlada y contribuye a una formación perfecta de la pila.



Heidelberg DryStar LED Pro: la nueva generación de potentes secadores LED para excelentes resultados de secado.



Entrega controlada del pliego en la zona de la salida mediante discos de segmentos de aspiración.



Speedmaster XL 106-8-P+L con DryStar LED. La máquina representada en esta ilustración muestra un ejemplo de configuración. Algunas de las características de los equipos que se mencionan aquí pueden adquirirse de forma opcional.

1 Marcador Preset Plus

- El marcador de alto rendimiento con preajustes Preset totalmente automáticos para todos los ajustes relevantes del aire y del formato para tiempos de puesta a punto extremadamente cortos y una marcha del pliego estable.

2 Cambiador de planchas totalmente automático

- AutoPlate XL 3, el cambio de planchas y totalmente automático con lavado simultáneo del cilindro portamantilla y de impresión para una puesta a punto rápida.

3 Grupo de entintado y humectador

- Hycolor® Multidrive permite lavar el grupo entintador paralelamente a otros procesos de puesta a punto. Con frecuentes cambios de tintas, los tiempos de puesta a punto se reducen notablemente.
- Hycolor Pro con ajuste a distancia motorizado de la presión entre el rodillo inmersor y dosificador para la entrega exacta y estable de la solución de mojado.

4 Prinect Inpress Control 3

- El sistema de medición integrado mide y regula el registro y el entintado en línea durante la producción y reduce, de este modo, los tiempos de puesta a punto y la maculatura.

5 Inversor y marcha del pliego

- El inversor, convertible automáticamente, asegura un registro de inversión preciso y una marcha suave del pliego en toda una amplia gama de soportes, desde materiales delgados hasta soportes de grosor de 0,8 milímetros.
- El AirTransfer system variable con regulación dinámica de la separación entre pliegos proporciona una marcha del pliego sin contactos y regulada por curvas características y, por tanto, una calidad de impresión excelente en impresión de cara y retirada.

6 Dispositivos de lavado

- Dispositivos de lavado de la mantilla controlados por programa para la mantilla y el cilindro de impresión consiguen unos resultados excelentes con unos tiempos de lavado extraordinariamente cortos.
- Wash Assistant permite seleccionar automáticamente el programa de lavado óptimo para el grupo entintador, mantilla y cilindro de impresión en base al grado de suciedad.

7 Grupo barnizador

- Sofisticado sistema de raqueta de cámara para un acabado en línea reproducible y estable en toda la tirada.
- Tiempos de preparación mínimos con AutoPlate Coating Pro para el cambio automático/sin herramientas de planchas de barnizado y Multi Loader System para el cambio automatizado de rodillos reticulados.
- Dispositivo de lavado totalmente automático de cilindros de impresión para tinta y barniz con tiempos de lavado extraordinariamente cortos.



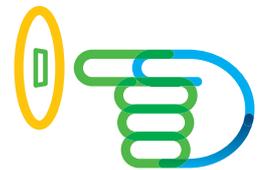
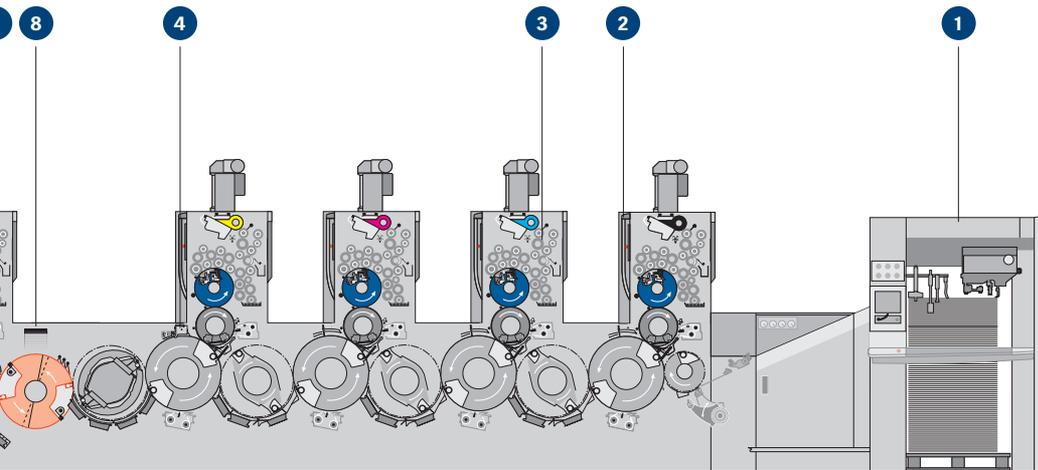
Tecnología Venturi Air Jet para una transferencia del pliego sin contactos tras el inversor.



Inversor convertible de forma completamente automática para un registro de inversión preciso incluso a máxima velocidad de impresión.



Cambio de planchas con AutoPlate XL 3 con lavado simultáneo de los cilindros portamantilla y de impresión.



Push to Stop
La clave para la
Smart Print Shop.

8 Sistemas de secado

- Los sistemas de secado de tecnología punta DryStar para aplicaciones de tinta y barniz convencionales, así como UV y UV LED ofrecen excelentes resultados de secado a velocidades máximas.

9 Salida Preset Plus

- Salida de alto rendimiento con amplios preajustes Preset específicos del material para una formación de pilas con cantos exactamente alineados.
- El freno de pliegos dinámico preajutable y de accionamiento directo frena los pliegos de forma fiable y controlada. El ajuste se realiza automáticamente utilizando los datos de preajuste.
- Sistema non-stop totalmente automático con mesa de cinta móvil para la separación fiable de pilas y una producción sin interrupciones.

+ CutStar 106

- La cortadora transversal de banda ancha combina las ventajas económicas del material en bobina con la flexibilidad del offset de pliegos para velocidades de producción estables con materiales delgados.

+ FoilStar 106

- FoilStar® Generation III hace posible el procesamiento en línea de hasta seis bobinas de laminado en frío en un módulo. Opcionalmente es posible el funcionamiento sincronizado en varias pistas de hasta cuatro bobinas de laminado en frío, lo que permite reducir significativamente el empleo de material.

➔ Si quiere obtener más detalles sobre su Speedmaster, consulte este enlace: heidelberg.com/en/xl106



Moderno entorno de trabajo en Prinect Press Center XL 3 con pantalla multitáctil de 24" y lámpara led de comprobación de colores para una configuración óptima del pliego.



Intelliline ofrece en la máquina una asistencia y una transparencia únicas, y le guía a través de los pasos de trabajo manuales eventualmente necesarios.

de la producción, muestra automáticamente al operario las indicaciones correctas en el momento oportuno y le ofrece informaciones inteligentes acerca del estado actual de la producción. De ese modo, Intellirun le ayuda no solo durante el cambio de trabajo automatizado, sino también a lo largo de toda la producción. Por primera vez, todos los pasos de producción son asistidos mediante una vista completa actual. Para una integración óptima del ayudante, las informaciones importantes de los trabajos se muestran también en la pantalla del marcador.

El nuevo **asistente de navegación con ledes Intelliline** extiende esta lógica a la máquina. La ampliación resultante de los indicadores de procesos Intelliguide, Intellistart 3 e Intellirun muestra en todo momento mediante colores el estado de todos los cuerpos de impresión, entintado y secado en el lado de accionamiento y servicio. Así tendrá todo siempre bajo control y recibirá indicaciones sobre las intervenciones que resultan necesarias.

¿El resultado? Una nueva era de la impresión navegada y autónoma con Push to Stop. Productividad sin interrupciones con cambios de trabajo totalmente automáticos: desde el primer hasta el último pliego en orden y desde el inicio de la producción.

Gestión de datos y de color perfecta con Prinect

Prinect Press Center® XL 3 conecta la máquina de impresión con el flujo de trabajo Prinect de la imprenta. Los datos del trabajo son adoptados y pueden prepararse también siguiendo una secuencia definida automáticamente. Los datos de producción se reenvían de forma totalmente automática. De ese modo aprovechará las ventajas de una gestión perfecta de los datos, preajustes extraordinarios, datos de producción actualizados e informes significativos. El sistema de medición en línea del color Prinect Inpress Control 3 es sinónimo de alta productividad. También el potente Prinect Axis Control y el sistema de medición de la totalidad de la imagen impresa Prinect Image Control 3 le ofrecen una estabilidad cromática óptima y reproducible con una mínima producción de maculatura. Todos los sistemas de medición del color están integrados perfectamente en el flujo de trabajo a través de una base de datos central de colores y suministran informes de color automatizados.

Sencilla, rápida y segura: la nueva Heidelberg UX en la Speedmaster XL 106

Experimente Heidelberg UX también en la Speedmaster XL 106. Descubra el concepto Peak Performance en el manejo de cada uno de los componentes. Estructura ergonómica en cada detalle, innovadores puestos de mando con pantalla táctil, manejo sencillo de los dispositivos de lavado y la extraordinaria funcionalidad Preset hacen que la Speedmaster XL 106 ofrezca una experiencia de usuario única.

Máquina y mercado.

Fuerte en impresión comercial.

La tendencia en la impresión de productos comerciales sigue avanzando sin remisión hacia las tiradas cortas y los trabajos Print-on-Demand. Reducción de stocks por actualizaciones frecuentes, versiones específicas para determinados grupos destinatarios, diseños estacionales, campañas, adaptaciones individuales para clientes: todas razones por el permanente incremento de los cambios de trabajo. Esta tendencia la afrontamos con nuestro concepto Push to Stop para una impresión navegada y autónoma.

Una máquina para cada tirada

La Speedmaster XL 106 es la máquina ideal para frecuentes cambios de trabajo. Pero también es una máquina que convence en tiradas de mayor volumen por su calidad constantemente elevada con velocidades de producción estables de 18 000 pliegos por hora en impresión de cara o en régimen de inversión.

La inteligente interacción de los componentes de automatización le permitirá producir de forma rentable todas las aplicaciones en la impresión de productos comerciales, tanto en tiradas pequeñas como grandes. El componente central lo constituye el sistema de asistencia patentado Intellistart 3, orientado en los procesos y en los trabajos.

Navegación rápida y rentable

Intellistart 3 calcula la ruta de proceso más rápida y guía al usuario en el cambio de trabajo. Los procesos automatizados se realizan de forma paralela siempre que es posible y se ejecutan autónomamente siguiendo una secuencia lógica. En la impresión autónoma no solo los procesos de preparación están automatizados, sino también la vigilancia de la calidad dentro de la máquina durante la preparación y la producción.

Tecnología Heidelberg para rápidos cambios de plancha

AutoPlate Pro cambia las planchas automáticamente de forma escalonada. AutoPlate XL 3 cambia todas las planchas simultáneamente en menos de uno minuto. Ambos sistemas están integrados en el proceso Intellistart para la impresión autónoma.

Entrega exacta y estable de solución de mojado

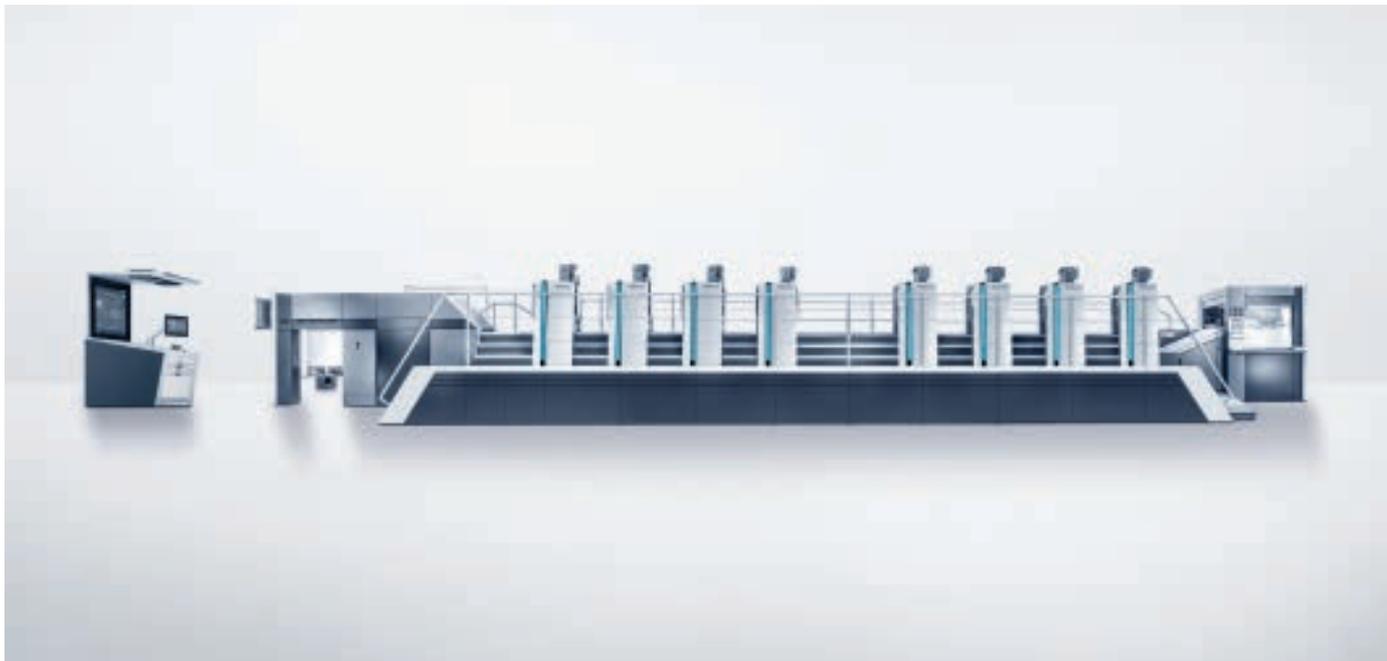
Con Hycolor Pro, Heidelberg hace posible por primera vez un ajuste a distancia de la presión entre el rodillo inmersor y dosificador desde Prinect Press Center XL 3, obteniéndose así una entrega exacta y estable de solución de mojado.

La automatización ahorra un valioso tiempo

El preajuste de la máquina completa a un nuevo soporte de impresión se realiza automáticamente mediante los valores de preajuste de una base de datos, la cual incluye ajustes de aire de soportes de impresión usuales. Color Fast Solution permite conseguir automáticamente un rápido entintado correcto con una producción mínima de maculatura.

Color Assistant Pro no solo supervisa la lámina del tintero de forma totalmente automática, sino que además adapta el preajuste del entintado correspondientemente.

Hycolor Multidrive lava automáticamente el grupo entintador y al mismo tiempo el cilindro portamantilla y de impresión. Previamente, Wash Assistant determina el programa de lavado óptimo para cada área para conseguir un lavado eficiente.



La automatización aumentará su productividad

La consecuente reducción y eliminación de intervenciones manuales mediante el uso de sistemas automatizados reducirá los tiempos de parada de su Speedmaster e incrementará su productividad.

La salida non-stop totalmente automática con mesa de cinta móvil hace posible una producción continua y sin interrupciones en tiradas de mayor volumen. Con la cortadora transversal de banda ancha CutStar® 106 se beneficiará de las ventajas económicas del material en bobina y de la flexibilidad del offset de pliegos. Procesa gramajes entre 40 y 300 g/m² y anchos de bobina de 480 a 1.060 mm.

Todo regulado de forma sencilla

Tiempo y maculatura son factores importantes que deben reducirse al máximo. Prinect Inpress Control 3 mide y regula automáticamente el entintado y el registro con la máquina en marcha y a cualquier velocidad. Integrada directamente en la máquina, la unidad de medición registra los colores de proceso, los colores especiales y el registro en la tira de control de impresión. Las correcciones que puedan requerirse son transmitidas directamente al pupitre de mando Prinect Press Center XL 3 para el reajuste y realizadas automáticamente.

En combinación con Prinect Inpress Control 3, Quality Assist permite pasar del cambio de trabajo a producción de forma completamente automática tan pronto como se hayan cumplido los parámetros de calidad definidos.

Excelencia por ambas caras

Con el sistema de inversión de tres tambores regulable automáticamente conseguirá una producción flexible en impresión de cara o en régimen de inversión para materiales de impresión delgados hasta grosores de soportes de impresión de 0,8 mm. El AirTransfer system variable con regulación dinámica de la separación entre pliegos proporciona una marcha del pliego sin contactos y regulada por curvas características y, por tanto, una calidad de impresión excelente en impresión de cara y retiración.

Los revestimientos del cilindro TransferJacket Blue y PerfectJacket® aseguran una calidad de impresión óptima en la impresión de cara y retiración. En caso necesario, puede sustituir PerfectJacket de forma rápida y segura con el sistema de cambio rápido.

Máquina y mercado.

Impresión exitosa de etiquetas y de embalajes.

En términos de la gama general de productos para la impresión de embalajes y de etiquetas, nuestras máquinas ocupan una posición de liderazgo en el mercado internacional. La Speedmaster XL 106 es la responsable en gran medida de este éxito. Es la solución óptima para los impresores de embalajes y etiquetas. Inteligencia artificial e innovadores sistemas de asistencia ayudan a que la productividad sea independiente del operario.

Individualidad, flexibilidad y sistemas inteligentes son los mensajes clave de la transformación estructural digital de la impresión de etiquetas y embalajes. Tiempos de entrega cortos y series pequeñas – Push to Stop es la clave para una productividad máxima. Con una velocidad estable de producción de 18.000 pliegos por hora, la máquina es una solución particularmente rentable para la impresión altamente industrializada de etiquetas y embalajes.

Procesos de preparación paralelos en la impresión de etiquetas y embalajes aumentan la productividad de la Speedmaster

La interacción inteligente de los componentes de automatización hace posible una producción rentable de todos los productos en la impresión de embalajes y etiquetas.

El componente central lo constituye el sistema de asistencia Intellistart 3, que, como un sistema de navegación, le indicará el camino más rápido para llegar al objetivo. Para cada cambio de trabajo, Intellistart 3 crea una secuencia de desarrollo óptima teniendo en cuenta todos los procesos que deben ejecutarse paralelamente. La preparación del trabajo y la transferencia de datos se realizan de forma ideal ya durante la producción del trabajo anterior. Durante el proceso de puesta a punto, Intelliguide y Process View informan en todo momento a los operarios de la secuencia de operaciones y del estado de cada proceso. Si se requieren tareas manuales, los operarios son informados a fin de evitar tiempos improductivos.

De ese modo, la efectividad de la producción impresa llega a niveles hasta ahora difíciles de alcanzar. Los procesos discurren independientemente del personal operador y la tasa de errores por intervenciones manuales se reduce.

Rápidos cambios de trabajo con sistemas automáticos de cambio de planchas

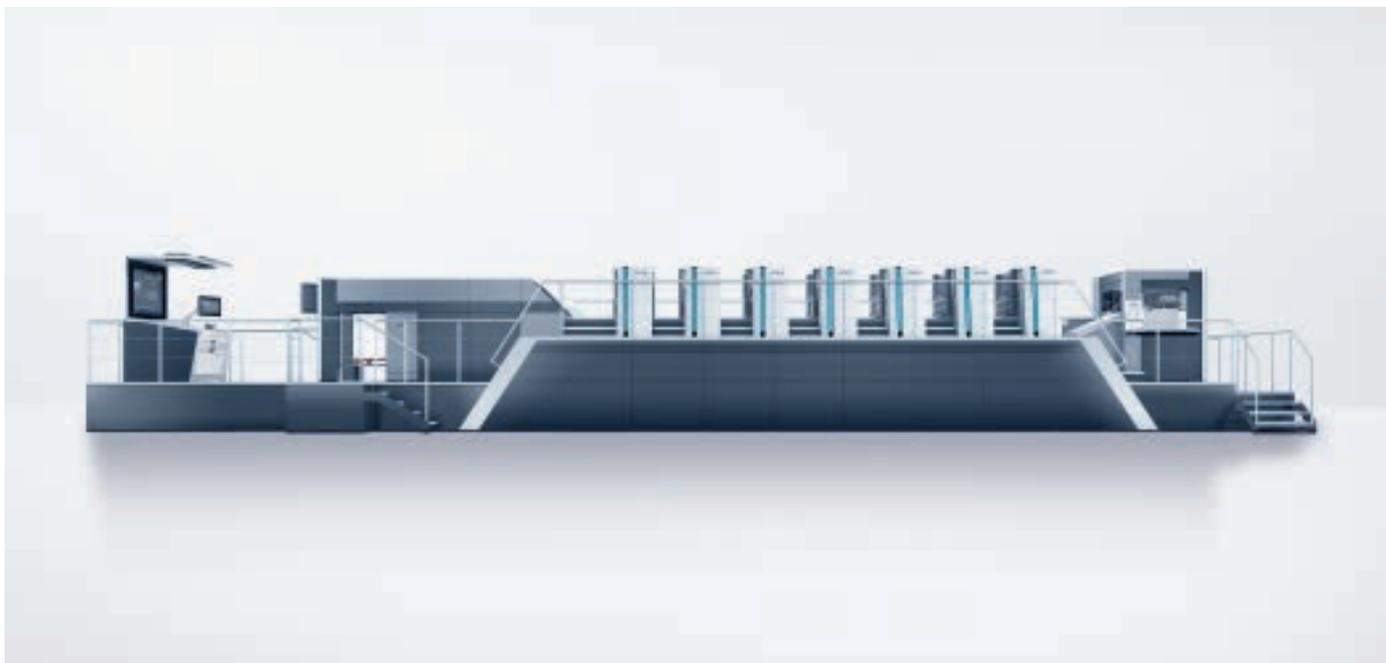
Puede escoger entre diferentes sistemas de cambio de planchas: AutoPlate Pro cambia las planchas automáticamente de forma escalonada. AutoPlate XL 3 cambia todas las planchas simultáneamente en menos de uno minuto. Para el grupo barnizador dispone de sistemas de cambio de planchas igualmente automatizados: AutoPlate Coating y AutoPlate Coating Pro. En el grupo barnizador son el complemento ideal al sistema de almacenamiento de rodillos reticulados Multi Loader para el cambio rápido y automatizado de rodillos reticulados y al nuevo dispositivo de lavado del cilindro de impresión para barnices de dispersión y UV.

También grandes tiradas sin interrupciones

El cambio de palés automático non-stop a máxima velocidad en el marcador y la salida le permitirá ahorrar valioso tiempo y maculatura. Para la alimentación automática del marcador y la retirada de los palés con los impresos de la salida se dispone de diferentes sistemas logísticos integrados por completo en el control de la máquina. De ese modo se beneficiará de una producción continua optimizada.

Rentabilidad con bobinas

La cortadora transversal de banda ancha CutStar 106 es el complemento ideal para el procesamiento de papeles de etiquetas delgados o láminas (p. ej., etiquetas en molde) con una alta velocidad de producción. Procesa material en bobina entre 40 g/m² y 300 g/m² y anchos de bobina de 480 a 1.060 mm. Este sistema destaca por sus cortos tiempos de preparación y una alta automatización.



Pliegos buenos pila a pila

El sistema de extracción de maculatura en la salida separa automáticamente los pliegos defectuosos ya durante la impresión continua, y lo hace con los pliegos exactos conforme a las especificaciones de calidad.

Para cambios de tinta rápidos y sencillos

La limpieza del tintero con lámina protectora es rápida y sencilla. No se requiere una calibración de las zonas de entintado. Color Assistant Pro supervisa de forma totalmente automática el estado de la lámina del tintero y adapta automáticamente la dosificación de tinta en el cambio de trabajo para alcanzar rápidamente el entintado correcto.

Lavado inteligente y rápido

Con Hycolor Multidrive podrá realizar el lavado del grupo entintador paralelamente a otros procesos de preparación, p. ej., el cambio de planchas de impresión y barnizado. Wash Assistant determina automáticamente el programa óptimo para el lavado eficiente del grupo entintador, mantilla y cilindro de impresión.

Entrega exacta y estable de solución de mojado

Con Hycolor Pro podrá ajustar a distancia la presión entre el rodillo inmersor y dosificador desde el pupitre de mando Prinect Press Center XL 3, obteniendo así una entrega exacta y estable de solución de mojado.

Todo regulado de forma sencilla

Tiempo y maculatura son factores importantes que deben reducirse al máximo. Prinect Inpress Control 3 mide y regula automáticamente el entintado y el registro con la máquina en marcha y a cualquier velocidad.

Integrada directamente en la máquina, la unidad de medición registra colorimétricamente los colores de proceso, los colores especiales y el registro en la tira de control de impresión. Una auténtica alternativa la ofrece Prinect Image Control 3 con la medición de toda la imagen impresa y la regulación online automática y simultánea de todos los cuerpos de impresión. Incluso el blanco opaco puede regularse óptimamente.

Control de calidad desde el primer hasta el último pliego

Con dos cámaras en color de alta resolución en el grupo barnizador, el Prinect Inspection Control 3 examina la presencia de motas, defectos de material, salpicaduras, velos, etc. en cada pliego antes de que se generen costes por su causa. Gracias al perfeccionamiento en la conducción del pliego con aire soplado se consigue una inspección perfecta de la plancha hasta su borde trasero. Con la verificación en PDF existe la posibilidad de comparar automáticamente el pliego de impresión con el PDF del trabajo. Prinect Inspection Control 3 puede combinarse idealmente con el sistema automático de extracción de maculatura para conseguir pilas sin errores.

Compensación automática de la dilatación del papel

A partir del tipo de papel y de la distribución de tinta, el sistema patentado Prinect APSC para la compensación automática de la dilatación del papel calcula la deformación esperada que sufrirá el papel y la compensa en la exposición de las planchas. El tiempo de preparación se acorta considerablemente, ya que se reducen las intervenciones manuales para el registro óptimo.

Smart Print Shop del futuro.

Inteligencia artificial en Heidelberg.

La digitalización está produciendo cambios fundamentales en numerosos ámbitos de nuestra vida y trabajo diarios. Tanto para empresas industriales como para la totalidad de la industria gráfica y para Heidelberg, la digitalización supone un gran desafío.

La digitalización ofrece numerosas oportunidades para la industria de la impresión. Nuevos procesos actúan como catalizadores para conseguir una mayor productividad. Máquinas inteligentes procesan los trabajos de impresión de forma totalmente autónoma. Push to Stop se convierte en una realidad, la imprenta se transforma en una Smart Print Shop.

Soluciones como Push to Stop para la optimización de los tiempos de puesta a punto y del OEE, o la asistencia en el servicio mediante el suministro automatizado de consumibles, preparan ya hoy día a las imprentas para afrontar el futuro digital.

En el foco central: el flujo de trabajo digital

Prinect, el flujo de trabajo para la impresión y los medios de Heidelberg, constituye el corazón de la impresión industrial. Prinect permite implementar los procesos integrados a lo largo de toda la cadena de valor añadido. Se genera, de este modo, un sistema operativamente estable compuesto por máquina, flujo de trabajo, tecnología de aplicaciones, consumibles y servicios. Un papel fundamental en todo ello recae sobre los datos. Solo quien disponga de todas las informaciones en tiempo real puede controlar perfectamente sus procesos y tomar decisiones transparentes.

Inteligencia artificial en la producción impresa

La inteligencia artificial (IA) simplifica los procesos de trabajo, aporta previsiones más exactas y crea nuevos modelos de negocio basados en datos. También permite tomar decisiones más rápidamente con la ayuda de una amplia base de datos y de informaciones en tiempo real, así como poder realizar previsiones que van más allá de

las capacidades humanas. En un entorno de producción inteligente, un algoritmo definido es mucho más eficiente y efectivo que el hombre a la hora de decidir sobre aspectos como, por ejemplo, secuencias de planchas, curvas de color, programas de lavado, ajustes de secado, cantidad de polvos, etc. La inteligencia artificial será clave para conseguir una mayor competitividad y capacidad de adaptación ante los cambios en el mercado.

Los sensores integrados en las máquinas suministran información continuamente. La evaluación de datos masivos (big data) aporta un valor añadido decisivo. Para lograrlo, la red de los Heidelberg Remote Services interconecta más de 10.000 máquinas y 15.000 productos de software convirtiéndolos en un Internet Industrial de las Cosas. Esta base es fundamental para la calidad de los distintos productos del servicio y para las recomendaciones sobre la productividad. Una comunicación integrada a lo largo de toda la cadena de los procesos, combinada con una automatización inteligente: este es el futuro de la impresión industrial.



Optimización continua de los procesos con inteligencia artificial

Preset 2.0 y los sistemas inteligentes Wash Assistant, Powder Assistant y Color Assistant Pro reducen las intervenciones manuales a un mínimo.

El futuro pertenece a los sistemas inteligentes

Conocemos los modos de producción y aplicamos este conocimiento para moldear Push to Stop de acuerdo con el mercado. La inteligencia artificial de Heidelberg significa no tener que dejar ya en manos de un equipo de expertos los valores de preajuste de la producción, sino adaptar estos valores de forma variable mediante algoritmos inteligentes. Durante la producción, primero se recopilan todos los valores de ajuste y las mediciones de calidad, y seguidamente se evalúan automáticamente. De ese modo se reconocen patrones regulares de estos datos y puede aprenderse el efecto que tienen sobre el resultado de la producción. Los resultados se utilizan para optimizar la eficiencia y la calidad de las producciones siguientes.

Optimización de procesos con inteligencia artificial – Preset 2.0

La inteligencia artificial decide autónomamente y aprende de forma continua. Utiliza el volumen de datos de la base instalada para reconocer patrones, identificar potenciales y generar ajustes básicos (valores predeterminados) que incrementen la eficiencia de la producción impresa de forma autónoma y sin intervención humana. Asimismo, utilizando máquinas de referencia pueden realizarse ajustes optimizados para máquinas individuales y obtener los mejores ajustes básicos para un parque de maquinaria de gran tamaño. Para **Preset 2.0** se analizaron y mejoraron continuamente los datos de más de 600.000 trabajos de impresión mediante un algoritmo. Ya solo con las nuevas curvas características y ajustes es posible un aumento de la productividad de hasta el cinco por ciento.

Color Assistant Pro con autoaprendizaje

El software **Color Assistant Pro** hace posible la optimización precisa y continua del preajuste del entintado en la máquina de impresión y una precisión absoluta en la dosificación de tinta. Las zonas de entintado se adaptan automáticamente al estado de la lámina del tintero. El algoritmo inteligente aprende autónomamente, mediante la comparación de los ajustes nominales y reales, y preestablece nuevas curvas características de las zonas de entintado una vez concluido el trabajo. Color Assistant Pro evita errores por una manipulación manual y aumenta el rendimiento independientemente del operario.

Sistemas de asistencia para procesos autónomos eficientes

El innovador **Powder Assistant** obtiene una calidad de impresión consistente con menos polvo y, por consiguiente, con un menor tiempo para la limpieza. La herramienta inteligente selecciona autónomamente el preajuste óptimo según la ocupación de tintas y el soporte de impresión.

Hasta ahora era el operario el que decidía de forma subjetiva el programa de lavado que se iba a utilizar. Con **Wash Assistant** es la máquina la que toma la decisión. El inteligente Wash Assistant selecciona de forma objetiva el programa de lavado óptimo en función de la tinta, el soporte de impresión y otros parámetros.

Líder del proceso de impresión.

9 claras ventajas.

Puesta a punto



Cambio de planchas con AutoPlate XL 3 en menos de

1 minuto.

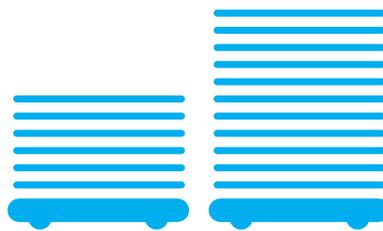
Procesos de puesta a punto simultáneos con Hycolor

Multidrive – cambio de planchas, lavado de grupo entintador, cilindros portamantilla y de impresión – después de **5 minutos** desde el último pliego de la tirada a la nueva impresión de embalajes.

0 Min.

adicionales en tiempo de preparación gracias a la funcionalidad Preset automática en cambios de formato o de soportes de impresión.

Productividad



Sistema de extracción de maculatura en la salida separa automáticamente los pliegos defectuosos ya durante la tirada – **Ningún control de calidad posterior.**

Impresión continua ya antes del

30. pliego

con **Prinect Inpress Control 3** y **Smart Mode.**

Mejora del OEE mediante la reducción de tiempos improductivos derivados del proceso y del operario – Rendimiento independiente del operario con **automatización inteligente.**

Comodidad de manejo

0 minuto

de tiempo de limpieza manual con el dispositivo de lavado automático en el grupo barnizador.



Impresión autónoma

desde el primer hasta el último pliego en orden, cambios de trabajo totalmente automáticos – La solución definitiva en la **impresión navegada.**

1 clic

La **nueva Heidelberg User Experience en la Speedmaster.** El sistema integral Speedmaster Operating System con intuitivo concepto de manejo táctil.

Estamos en contacto. Hable con Heidelberg.



Esperamos que este folleto haya sido inspirador. Nuestro objetivo es conseguir que su futuro sea aún más exitoso, así que no dude en contactar con nosotros para enviarnos sus preguntas y sugerencias. Por e-mail o por teléfono.

Esperamos tener pronto noticias tuyas.

Tanto si es simple curiosidad o si tienes dudas específicas que le gustaría preguntarnos, simplemente envíenos un e-mail con sus preguntas, peticiones o comentarios a

➔ info@heidelberg.com

o utilice nuestro formulario de contacto.

➔ heidelberg.com/info

Si prefiere el teléfono, el su responsable de zona estará siempre disponible para escucharle. Si lo necesita, podrá encontrar el número de teléfono en nuestra página web, en el apartado de su país

➔ heidelberg.com/contact



Su acceso directo al mundo digital de Heidelberg, la suscripción al boletín, nuestras oficinas de ventas internacionales y nuestros canales en las redes sociales. Solo tiene que leer el código QR con su smartphone.

heidelberg.com/dialogue

Heidelberger Druckmaschinen AG

Kurfuersten-Anlage 52 – 60

69115 Heidelberg

Alemania

Teléfono +49 6221 92-00

Fax +49 6221 92-6999

heidelberg.com

Pie de imprenta

Fecha de impresión: 03/20

Fotos: Heidelberger Druckmaschinen AG

Planchas: Suprasetter

Impresión: Speedmaster

Acabado: Stahlfolder

Papel: Magno Satin Sappi Europe

Consumibles: Saphira

Juegos de caracteres: Heidelberg Antiqua MI,

Heidelberg Gothic MI

Impreso en Alemania

Marcas

Heidelberg, el logotipo Heidelberg, CutStar, DryStar, FoilStar, Hycolor, Intelliguide, Intellistart, PerfectJacket, Prinect, Prinect Axis Control, Prinect Image Control, Prinect Press Center, Saphira, Speedmaster, Stahlfolder y Suprasetter son marcas registradas de la empresa Heidelberger Druckmaschinen AG en la República Federal de Alemania y en otros países. Otras designaciones aquí utilizadas son marcas de sus correspondientes titulares.

Los datos sobre las emisiones de la XL 106 pueden consultarse en heidelberg.com/emissiondetails

Reservado el derecho de realizar modificaciones técnicas u otras.

Responsabilidad sobre el contenido

Este folleto se ha preparado con el máximo cuidado. No se asume ninguna responsabilidad ni se ofrece garantía alguna sobre la veracidad, integridad y exactitud de sus datos. No se garantiza que las cifras y valores indicados (sobre el funcionamiento y rendimiento de la máquina y del software, por ejemplo) puedan ser alcanzados por el cliente. Dichos datos se basan en condiciones ideales de funcionamiento, así como en un uso profesional de la máquina y del software. Alcanzarlos depende de un gran número de factores y circunstancias que escapan al control de Heidelberg (ajustes de la máquina, condiciones técnicas y ambientales, materias primas, materiales auxiliares, suministros y consumibles utilizados, cuidado y mantenimiento de la máquina, experiencia del operario, cumplimiento de los requisitos del sistema, etc.). Por lo tanto, no constituyen una característica de la máquina o del software ni suponen garantía alguna. Este folleto tiene carácter meramente informativo (no vinculante) y no constituye ninguna oferta contractual.



print and equipment CO₂ neutral

HEIDELBERG

www.heidelberg.com/co2 · ID1000670/100000

sappi | **Magno**